



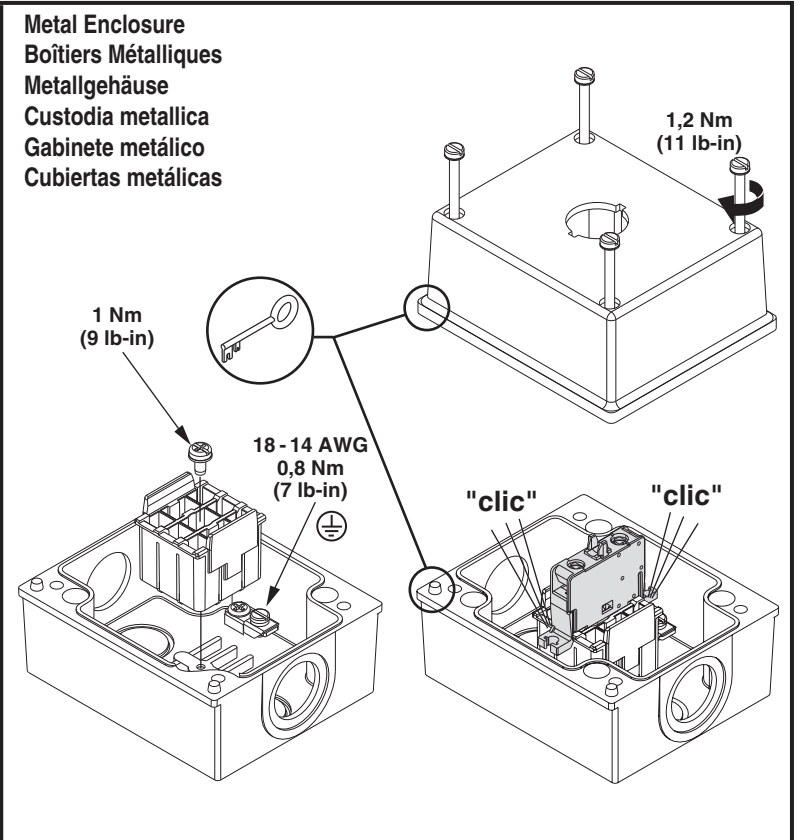
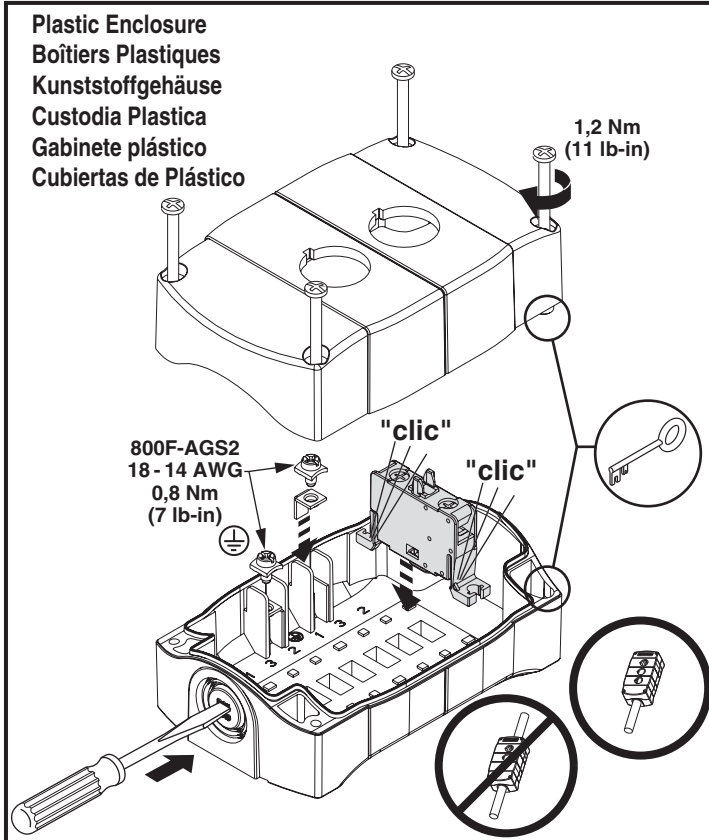
Installation Manual
Manuel d'installation
Installationshandbuch
Manuale di installazione
Manual de Instalação
Manuel de instalación
 (Cat 800F- _ _ _)

WARNING

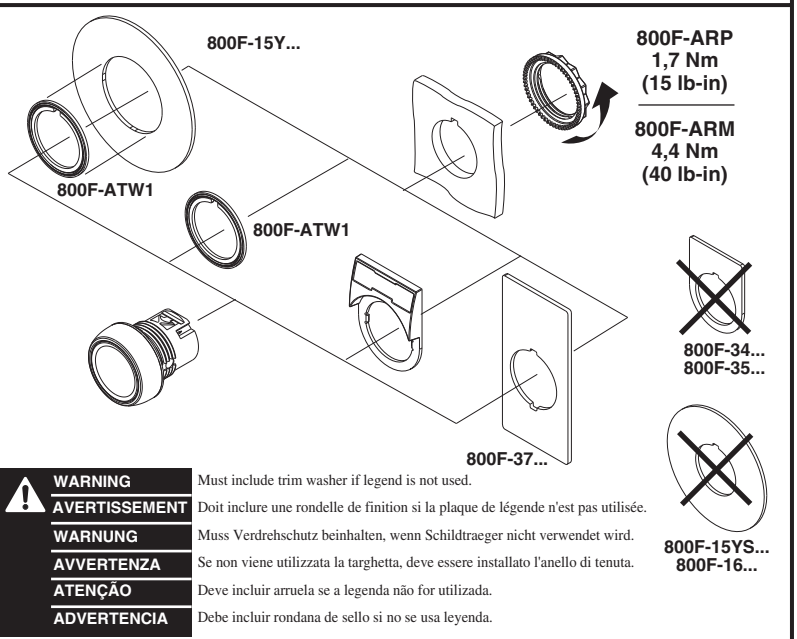
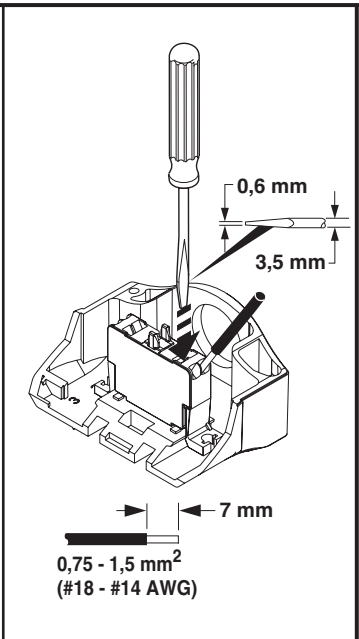
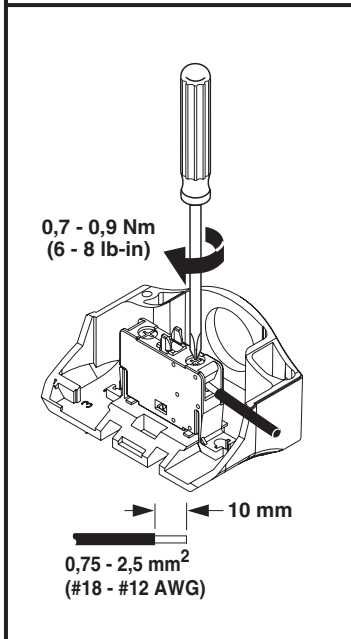
To prevent electrical shock, disconnect from power source before installing or servicing.



Environmental ratings are maintained when Recognized or Listed components with same ratings are used.



Plastic + Metal Plastiques + Métalliques Kunststoff + Metall Plastica + Metallica Plástico + Metálico Plástico + Metálicas



WARNING
AVERTISSEMENT
WARNUNG
AVVERTENZA
ATENÇÃO
ADVERTENCIA

Must include trim washer if legend is not used.
 Doit inclure une rondelle de finition si la plaque de légende n'est pas utilisée.
 Muss Verdrehschutz beinhalten, wenn Schildträger nicht verwendet wird.
 Se non viene utilizzata la targhetta, deve essere installato l'anello di tenuta.
 Deve incluir arruela se a legenda não for utilizada.
 Debe incluir rondana de sello si no se usa leyenda.

Pendant Stations
Stations Pendantes
Hängetaster
Pulsantiere pensili
Estações Pendentes
Estaciones Colgantes

